

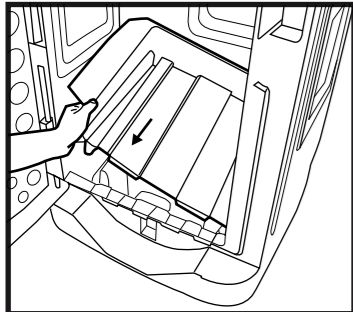
De Glasdon Jubilee Afvalbak Reeks

Handleiding

Het reinigen van je afvalbak


Wij raden aan om deze te wassen met warm water met een hoge druk en zeep of anders met de hand met een 10% oplossing van een mild reinigingsmiddel in warm water en een zachte borstel en het na te spoelen met schoon water.

Het reinigen van de binnenbak



Om het schoonmaken te vergemakkelijken kan de binnenbaklade worden verwijderd zodat brokstukken uit de metalen binnenbak kunnen worden geleegd. Reservoirs in de binnenbaklade kunnen gemakkelijk worden geleegd en schoongeveegd.

LET OP: voor installatie van en instructies over de asbak moet je de afzonderlijke handleidingen bekijken.

 **Glasdon**, GLASDON JUBILEE EN STREAMLINE JUBILEE ZIJN GEDEPONEERDE HANDELSMERKEN VAN GLASDON GROUP EN AL HAAR FILIALEN IN GROOT-BRITANNIË EN DE REST VAN DE WERELD.

- Een onderhoudsschema met regelmatige controle is aanbevolen, waarbij onderdelen vervangen worden indien nodig.
- Te vervangen onderdelen zijn beschikbaar bij Glasdon Group.
- Glasdon Group kan niet aansprakelijk worden gesteld voor klachten of schade door foutieve installatie of incorrect gebruik van het product, of door aan het product toegebrachte wijzigingen zonder toestemming.

Uitgave 2 11/2010 C000/0345 NL

© 12/2015

Glasdon Group behoudt zich het recht voor om de samenstelling en prijzen van haar producten zonder voorafgaand bericht te wijzigen. Druk- en zetfouten voorbehouden.

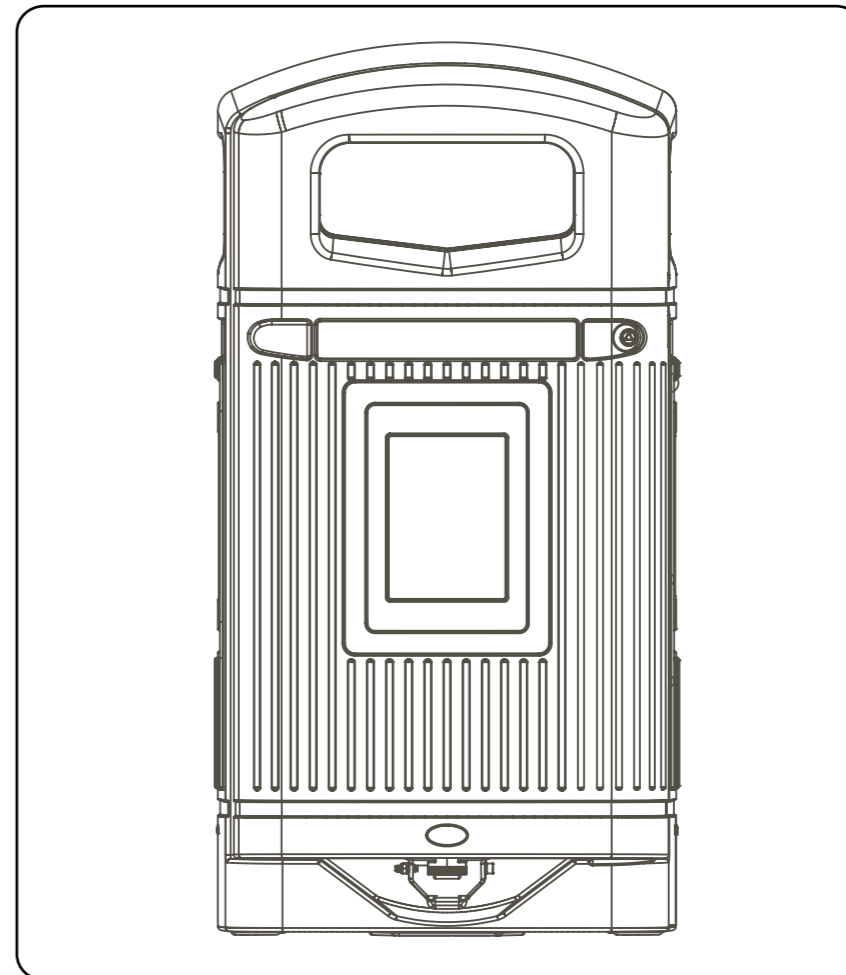
 **Glasdon**[®]
Glasdon Europe Sarl

Parc du Buisson
2 rue des Verts Prés
CS 12048
59702 Marcq en Baroeul cedex

Tel : 02/502.00.00
Fax : 02/502.10.10

e-mail: info@glasdon-europe.com
web: www.glasdon.com

ED HC661/55



De Glasdon Jubilee™ Afvalbak Reeks

Handleiding



BELANGRIJKE NOTITIE:

DE AFVALBAK MOET OP EEN VLAKKE ONDERGROND WORDEN GEPLAATST OM DE JUISTE UITLIJNING VAN DE DEUR EN DE BEHUIZING TE VERZEKEREN. ALS JE GEEN GEBRUIKMAAKT VAN GLASDON BEVESTIGINGEN MOET JE ERVOOR ZORGEN DAT ER RINGEN MET EEN DIAMETER VAN 50MM WORDEN GEBRUIKT OM DE BAK TE BEVEILIGEN BIJ EEN GRONDBEVESTIGING.

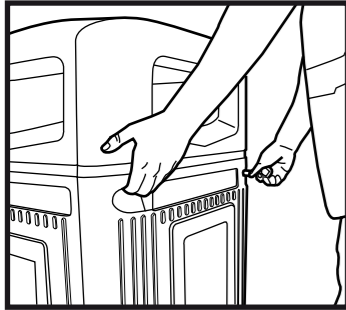


Let op: zorg ervoor dat al het relevante personeel de vermelde punten in deze folder leest en dat er een kopie wordt gegeven aan het personeel dat betrokken is bij de installatie en het onderhoud van dit product.

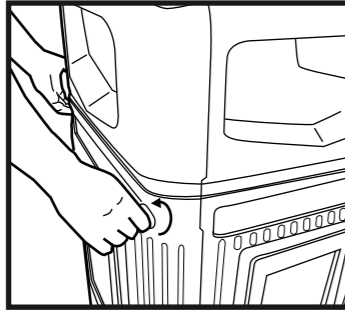
De Glasdon Jubilee Afvalbak Reeks

Handleiding

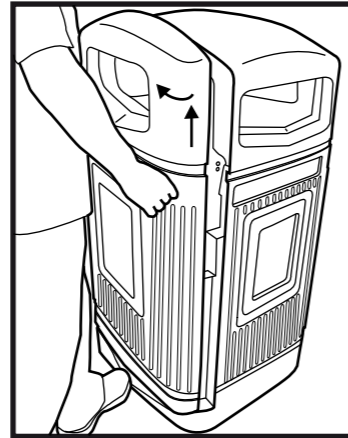
Het openen/sluiten van de afsluitbare versie



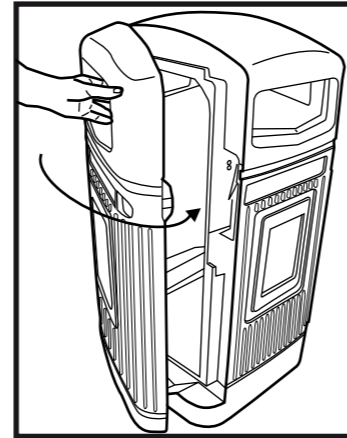
Steek de sleutel in het sleutelgat en steek je hand zoals aangegeven in de handvatuitsparing.



Draai de sleutel linksom totdat deze niet verder kan.

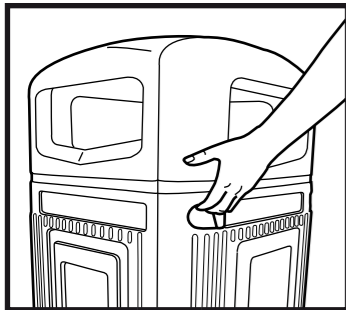


Met behulp van het handvat, til je de deur op en draai je deze open.



Laat de deur dichtvallen met een klap.

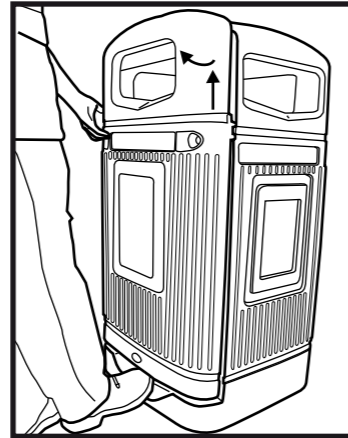
Het openen/sluiten van de versie zonder sleutel



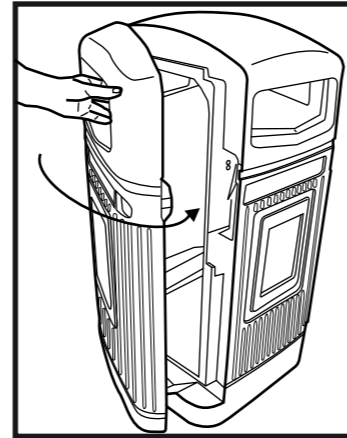
Plaats je hand zoals aangegeven in de handvatuitsparing.



Plaats je voet in de basisuitsparing en duw het pedaal met de neus van de schoen omhoog om het voetpedaal te bedienen.

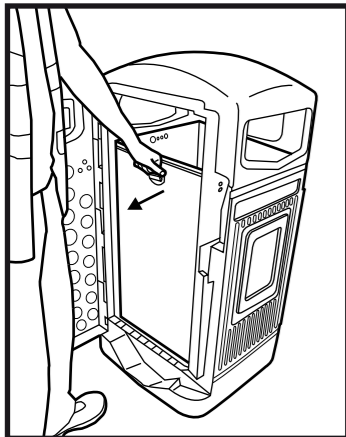


Maak gebruik van de handgreep en je voet om de deur op te tillen en deze open te draaien.

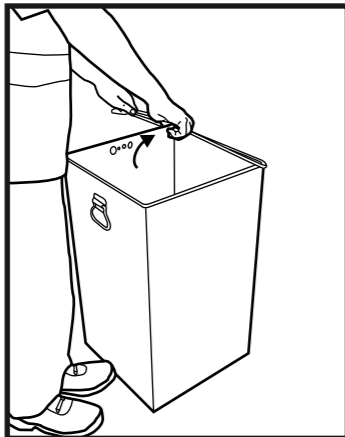


Laat de deur dichtvallen met een klap.

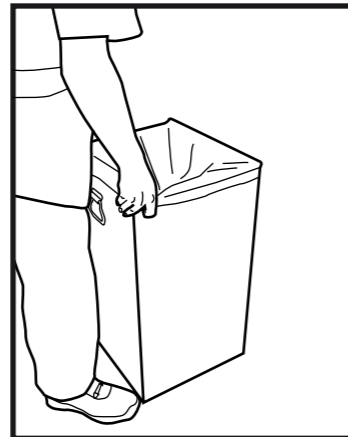
Het verwijderen van de binnenbak/met zakretentie



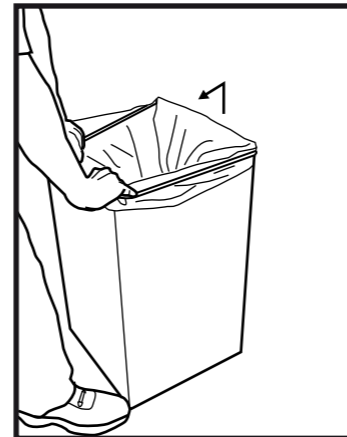
Verwijder de binnenbak door deze uit de afvalbak te schuiven.



Maak voor de veiligheid de elastische zakband los van de behuizing.



Plaats de plastic zak.



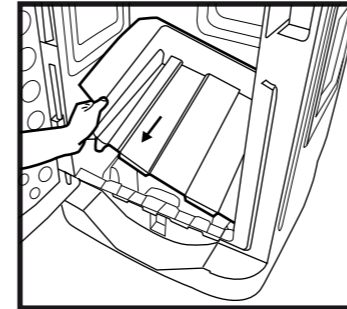
Herpositioneer de elastische zakband om de plastic zak te beveiligen.

De Glasdon Jubilee Afvalbak Reeks

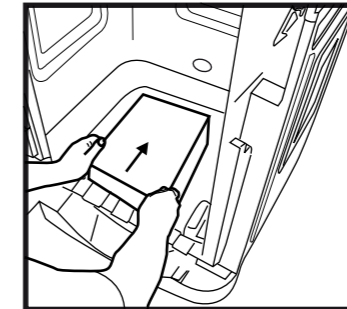
Handleiding

Het invoegen/verwijderen van de lokdoos

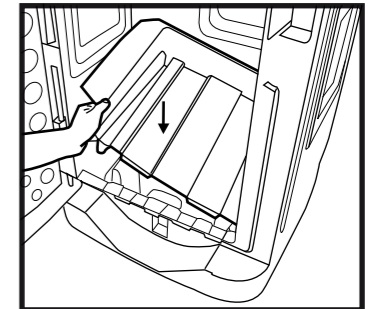
(Glasdon Jubilee Afvalbak – max. grootte lokdoos 400 x 240 x 130mm of 574 x 194 x 130mm)
(Streamline Jubilee Afvalbak – max. grootte lokdoos 240 x 225 x 130mm of 570 x 75 x 130mm)
Afhankelijk van de oriëntatie van de doos.



Verwijder de binnenbaklade door deze uit te trekken voorbij de uitsteeksels van de behuizing.

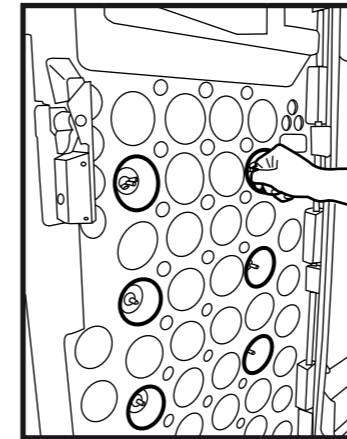


Plaats de lokdoos in een positie met de opening naar de achterkant van de afvalbak.

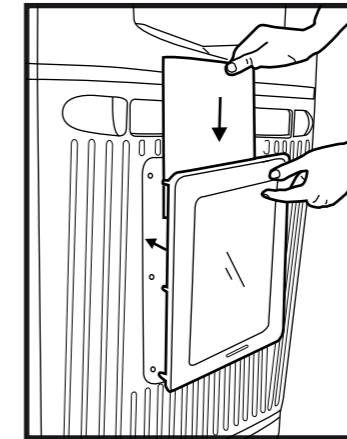


Herpositioneer de binnenbaklade door deze langs de uitsteeksels te duwen zodat deze vastklikt.

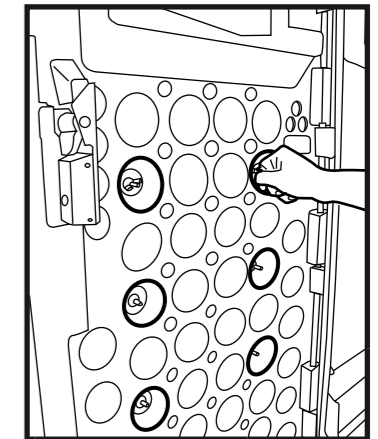
Het plaatsen/verwijderen van een affiche (geschikt voor een gelamineerd A4 papier/kaart met een zichtbaar weergavegebied van 277mm x 191mm)



Verwijder alle zes de vleugelmoeren en ringen aan de binnenzijde van de afvalbak, door deze linksom los te schroeven.



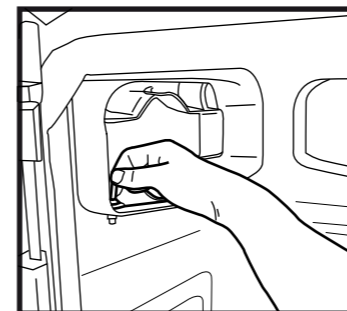
Aan de buitenkant van de afvalbak verwijder je het frame en steek/vervang je de poster achter het heldere scherm.



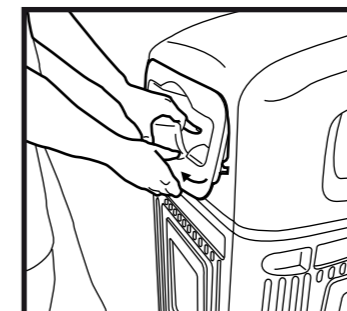
Plaats het frame terug op zijn plaats en draai van binnenuit de vleugelmoeren weer aan om deze te beveiligen.

BELANGRIJKE NOTITIE:
draai de vleugelmoeren niet te strak aan.

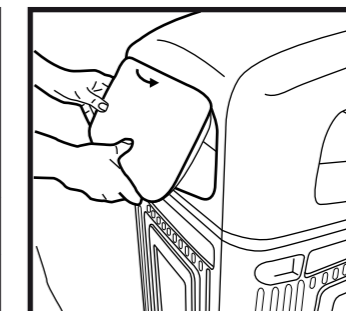
Het verwijderen/vervangen van de diafragma panelen



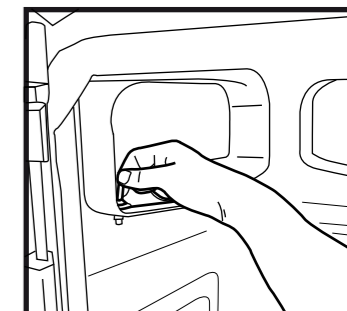
Met behulp van een M8 inbussleutel draai je alle schroeven en ringen los om deze te verwijderen.



Aan de buitenkant van de afvalbak draai je het paneel naar voren van de basis en trek je deze naar beneden om het verwijderen.



Om een paneel te plaatsen, plaats je de bovenste knoppen van het paneel in de gaten van de behuizing en duw je het paneel in zijn positie.



Met behulp van een M8 inbussleutel draai je de ringen en schroeven weer aan om deze te beveiligen.